

# 3D Glasses

## Instructions Mode d'emploi Manual de instrucciones

### TDG-BR100/BR50

#### FCC Related Information

This equipment has been tested and found to comply with the limits for a Class B digital device, pursuant to Part 15 of the FCC Rules. These limits are designed to provide reasonable protection against harmful interference in a residential installation. This equipment generates, uses and can radiate radio frequency energy and, if not installed and used in accordance with the instructions, may cause harmful interference to radio communications.

However, there is no guarantee that interference will not occur in a particular installation. If this equipment does cause harmful interference to radio or television reception, which can be determined by turning the equipment off and on, the user is encouraged to try to correct the interference by one or more of the following measures:

- Reorient or relocate the receiving antenna.
- Increase the separation between the equipment and receiver.

Pursuant to FCC regulations, you are cautioned that any changes or modifications not expressly approved in this manual could void your authority to operate this equipment.

#### For Customers in Canada

This Class B digital apparatus complies with Canadian ICES-003.

#### Precautions for use

- The 3D Glasses are operated by receiving infrared rays from the 3D Sync Transmitter. Mis-operation may occur if:
  - The 3D Glasses do not face the 3D Sync Transmitter
  - If there are objects blocking the path between the 3D Glasses and the 3D Sync Transmitter
  - If there are other infrared communication devices or lighting equipment, residential heating equipment, etc. nearby, this may affect their performance.
- Watch the TV using the 3D Glasses, facing squarely towards the TV.
- 3D effect is inadequate and screen color will be shifted with lying down position or leaning your head.
- To preserve our environment dispose of used batteries according to your local laws or regulations.

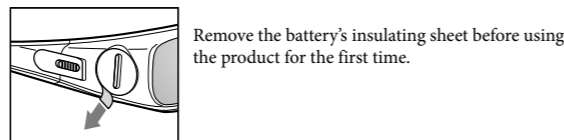
#### Safety Precautions

- You should only use this product for watching 3D video images on a compatible Sony television.
- Some people may experience discomfort (such as eye strain, fatigue, or nausea) when using this product. Sony recommends that all viewers take regular breaks while watching 3D video images or playing stereoscopic 3D games. The length and frequency of necessary breaks will vary from person to person. You must decide what works best. If you experience any discomfort, you should stop using this product and watching the 3D video images until the discomfort ends; consult a doctor if you believe necessary. You should also review (i) the instruction manual of your television, as well as any other device or media used with your television and (ii) Sony website for the latest information. The vision of young children (especially those under six years old) is still under development. Consult your doctor (such as a pediatrician or eye doctor) before allowing young children to watch 3D video images or play stereoscopic 3D games. Adults should supervise young children to ensure they follow the recommendations listed above.
- Do not drop or modify these 3D Glasses.
- If these glasses are broken, keep broken pieces away from your mouth or eyes.
- Keep children away when replacing the battery or opening the battery cover. If a child swallows the battery or battery cover, consult a doctor immediately.
- Do not dispose of the batteries used in 3D Glasses in a fire.
- When replacing the battery, insert it using the correct +/- orientation.
- Use only the specified battery for this product: Lithium coin cell battery, CR2032.
- Be careful not to pinch your fingers in hinges when bending the temple frames.
- Do not use, store, or leave the 3D Glasses or the battery near fire, or in places with a high temperature, e.g., in direct sunlight, or in sun-heated cars.

#### Maintenance of your Glasses

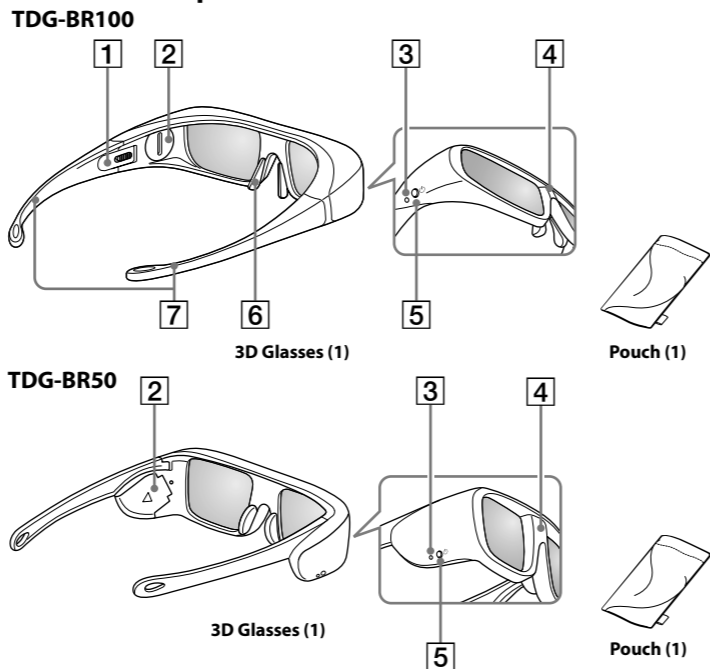
- Wipe the Glasses gently with a soft cloth.
- Stubborn stains may be removed with a cloth slightly moistened with a solution of mild soap and warm water.
- If using a chemically pretreated cloth, be sure to follow the instructions provided on the package.
- Never use strong solvents such as a thinner, alcohol or benzine for cleaning.

#### Before use

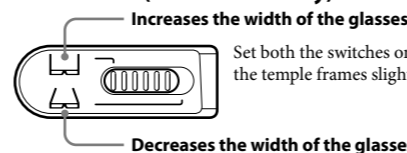


Remove the battery's insulating sheet before using the product for the first time.

#### Parts and Components



#### 1 Slide Switch (TDG-BR100 only)



Increases the width of the glasses  
Decreases the width of the glasses  
Set both the switches on either side for a comfortable fit. Close the temple frames slightly inwards to set the switch.

#### 2 Battery Cover

Detaching or opening the cover when replacing the battery.

#### 3 LED indicator

Flashes one time every 3 seconds: Power on  
Flashes three times every 3 seconds: Low battery: Battery capacity is almost running out.  
Flashes three times: Power off

#### 4 IR Sensor

Receiving signals from the 3D Sync Transmitter.



This part receives IR (infrared rays) from the 3D Sync Transmitter.

IR's entry angle differs according to distance or usage environment.

#### Note

Please keep the IR Sensor clean.

#### 5 Power Button

Power on: Press once  
Power off: Hold power button down for 2 seconds  
\* Auto power off: More than 5 minutes without IR signal

#### 6 Nose pad (TDG-BR100 only)

Adjust the nose pad for a comfortable fit.

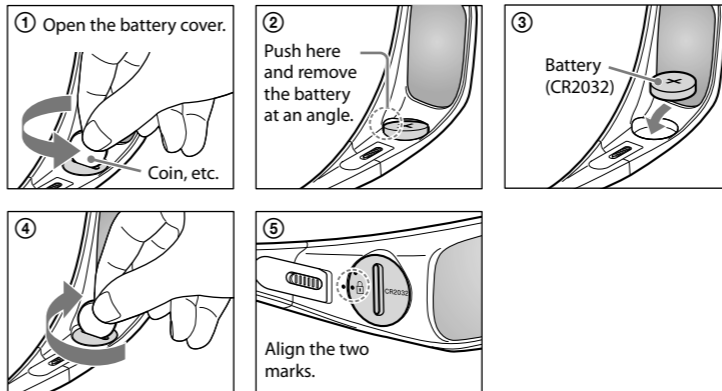
#### 7 Temple frames (TDG-BR100 only)

You can bend (adjust) the temple frames for a comfortable fit.

#### Replacing the battery

If the LED indicates low battery power, replace the battery. Use a CR2032 battery.

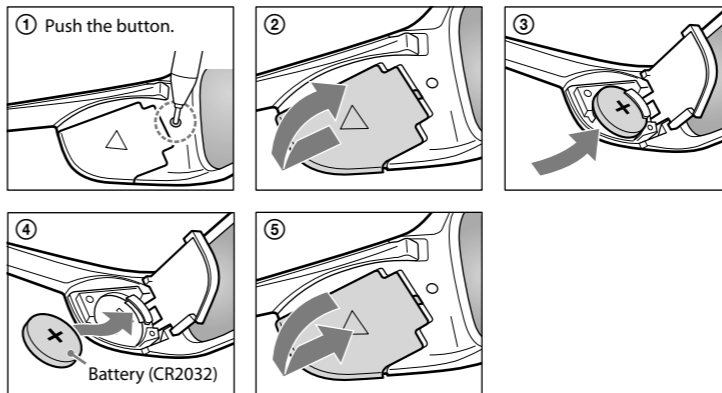
##### TDG-BR100



#### Note

When opening or closing the battery cover, make sure the coin, etc., is properly inserted in the groove of the battery cover.

##### TDG-BR50



- Push the button of the battery cover with the tip of a pen, etc. (①)
- Slide the battery cover upward to open. (②)
- Slide the battery cover to close. (⑤)

#### Troubleshooting

In the event of a problem, refer to the TV's instruction manual. Refer to Sony website for the latest information.  
For United States [www.sony.com/tvsupport](http://www.sony.com/tvsupport)  
For Canada [www.sony.ca/support](http://www.sony.ca/support)

#### Français

#### Présentation du produit

Vous pouvez visionner des programmes vidéo en 3D.

Pour savoir comment visionner des images en 3D ou effectuer les réglages, reportez-vous au manuel d'utilisation du téléviseur.

#### Spécifications

	TDG-BR100	TDG-BR50
<b>Poids</b>	2,7 oz. (77 g (incluant la pile))	1,7 oz. (49 g (incluant la pile))
<b>Type de pile</b>	CR2032/3V	
<b>Autonomie de la pile</b>	Autonomie de pile allant jusqu'à 100 heures L'autonomie de pile varie selon la fréquence d'utilisation, les conditions ambiantes (température) et la marque de pile.	
<b>Dimensions (environ) (l x h x p)</b>	7 1/8 x 1 5/8 x 7 1/4 pouces (179 x 40 x 183 mm)	6 x 1 5/8 x 6 1/4 pouces (152 x 40 x 157 mm)

#### Attention

Veuillez lire ces consignes de sécurité pour garantir votre sécurité personnelle et éviter de causer des dommages matériels.

#### Informations d'identification

Les numéros de modèle et de série sont indiqués sur le côté et à l'arrière du produit. Notez ces numéros dans les espaces ci-dessous.

Reportez-vous à ces informations chaque fois que vous appelez votre détaillant Sony au sujet de ce produit.

Nom du modèle  
\_\_\_\_\_

Numéro de série  
\_\_\_\_\_

Cet appareil est conforme à la Partie 15 des réglementations FCC. Son fonctionnement est soumis à ces deux conditions : (1) Cet appareil ne doit pas causer d'interférences nuisibles, et (2) cet appareil doit accepter toutes les interférences reçues, incluant celles qui pourraient compromettre son fonctionnement.

#### Informations FCC

Suite aux tests effectués, il est établi que cet appareil numérique de Classe B répond aux normes de la Partie 15 des réglementations FCC. Ces normes sont élaborées pour garantir une protection raisonnable contre les interférences nuisibles dans une installation résidentielle. Cet appareil génère, utilise et peut émettre des fréquences radio, et s'il n'est pas installé et utilisé en suivant les instructions, il peut causer des interférences nuisibles aux communications radio. Toutefois, il n'est pas possible de garantir que des interférences ne seront pas causées dans une installation spécifique. Si cet appareil devait causer des interférences nuisibles à la réception radiophonique ou télévisuelle, ce que vous pouvez vérifier en allumant et éteignant l'appareil, nous vous conseillons de tenter de corriger le problème d'interférence par une ou plusieurs de ces mesures :

- Réorientez ou déplacez l'antenne de réception.
- Éloignez l'appareil du récepteur.

Conformément aux réglementations FCC, vous êtes avisé du fait que tout changement ou toute modification ne faisant pas l'objet d'une autorisation expresse dans ce manuel pourrait annuler votre droit d'utiliser cet appareil.

#### Pour les clients au Canada

Cet appareil numérique de Classe B est conforme à la norme NMB-003 du Canada.

#### Précautions d'utilisation

- Les lunettes 3D fonctionnent en recevant des rayons infrarouges de l'émetteur de synchronisation 3D. Des problèmes de fonctionnement peuvent survenir si :
  - Les lunettes 3D ne sont pas placées face à l'émetteur de synchronisation 3D
  - Des objets bloquent la communication entre les lunettes 3D et l'émetteur de synchronisation 3D
  - Si d'autres appareils utilisant une communication infrarouge ou un équipement d'éclairage, équipement de chauffage résidentiel, etc., sont installés à proximité, leur niveau de performance risque d'être affecté.
- Regardez le téléviseur en utilisant les lunettes 3D orientées directement vers le téléviseur.
- L'effet 3D est inadéquat et la couleur est décalée à l'écran lorsque vous utilisez ce produit en position couchée ou avec la tête penchée.
- Pour préserver notre environnement, veuillez vous départir des piles usées en respectant les lois ou réglementations locales.

#### Consignes de sécurité

- Utilisez ce produit uniquement pour visionner des images vidéo 3D sur un téléviseur Sony compatible.
- Certaines personnes peuvent éprouver un malaise (comme de la fatigue oculaire, de la fatigue ou des nausées) pendant l'utilisation de ce produit. Sony recommande à tous les utilisateurs de faire régulièrement des pauses pendant le visionnement d'images vidéo en 3D ou les parties de jeux en 3D stéréoscopique. La durée et la fréquence des pauses requises varient d'une personne à l'autre. Vous devez décider ce qui vous convient le mieux. En cas de malaise, cessez d'utiliser ce produit et de visionner les images vidéo en 3D jusqu'à ce que les symptômes disparaissent; consultez un médecin si vous pensez que cela est nécessaire. Consultez également (i) le mode d'emploi de votre téléviseur et de tout autre appareil ou support média utilisé avec votre téléviseur et (ii) le site web de Sony pour obtenir les renseignements les plus à jour. La vision des jeunes enfants (en particulier ceux de moins de 6 ans) est en plein développement. Consultez un médecin (un pédiatre ou un ophtalmologiste, par exemple) avant de laisser de jeunes enfants visionner des images vidéo en 3D ou utiliser des jeux en 3D stéréoscopique. Les adultes doivent surveiller les jeunes enfants pour s'assurer qu'ils suivent les recommandations ci-dessus.
- Veillez à ne pas échapper ni modifier ces lunettes 3D.
- En cas de bris des lunettes, gardez les pièces brisées à distance de votre bouche ou vos yeux.
- Veillez à ce qu'aucun enfant ne soit à proximité lorsque vous remplacez la pile ou que vous ouvrez le couvercle de pile. Si un enfant devait avaler la pile ou le couvercle de pile, consultez un médecin immédiatement.

#### English

#### Product Overview

You can enjoy video programs in 3D.

For details on how to enjoy 3D viewing or to make settings, refer to the TV's instruction manual.

#### Specifications

	TDG-BR100	TDG-BR50
<b>Weight</b>	2.7 oz. (77 g (including battery))	1.7 oz. (49 g (including battery))
<b>Battery Type</b>	CR2032/3V	
<b>Battery Life</b>	Up to 100 hours of battery life The battery life will vary based on usage patterns, environmental condition (temperature) and the battery brand(s).	
<b>Dimensions (Approx.) (w x h x d)</b>	7 1/8 x 1 5/8 x 7 1/4 inches (179 x 40 x 183 mm)	6 x 1 5/8 x 6 1/4 inches (152 x 40 x 157 mm)

#### Caution

Please read these safety instructions to ensure your personal safety and prevent property damage.

#### Owner's Record

The model and serial numbers are located at the side and rear of the product. Record these numbers in the spaces provided below. Refer to them whenever you call upon your Sony dealer regarding this product.

Model Name  
\_\_\_\_\_

Serial No.  
\_\_\_\_\_

This device complies with part 15 of the FCC rules. Operation is subject to the following two conditions: (1) This device may not cause harmful interference, and (2) this device must accept any interference received, including interference that may cause undesired operation.

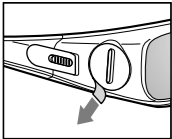
For the State of California, USA only  
Perchlorate Material – special handling may apply, See [www.dtsc.ca.gov/hazardouswaste/perchlorate](http://www.dtsc.ca.gov/hazardouswaste/perchlorate)  
Perchlorate Material : Lithium battery contains perchlorate.

- Ne jetez pas les piles des lunettes 3D dans le feu.
- Lors du remplacement de la pile, insérez-la avec l'orientation +/- appropriée.
- Utilisez uniquement une pile du type spécifié pour ce produit : pile bouton au lithium, CR2032.
- Veillez à ne pas pincer vos doigts dans les pentures lorsque vous pliez les branches des lunettes.
- N'utilisez pas ou ne laissez pas les lunettes 3D, ou la pile près d'un feu ou dans des endroits où la température est élevée, soit à la lumière directe du soleil ou dans des véhicules stationnés au soleil.

#### Entretien de vos lunettes

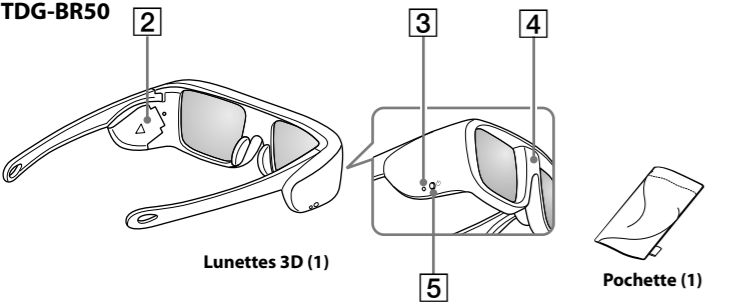
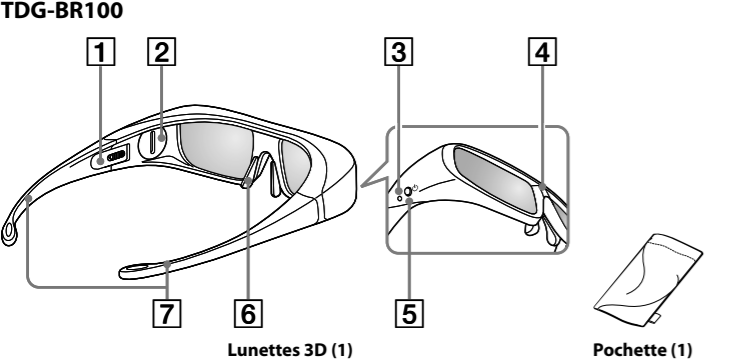
- Essuyez les lunettes doucement avec un chiffon doux.
- Vous pouvez nettoyer les taches tenaces en utilisant un chiffon légèrement imbibé d'une solution de savon doux et d'eau tiède.
- Si vous utilisez un chiffon prétraité avec un produit chimique, suivez bien les instructions figurant sur l'emballage.
- N'utilisez jamais de solvants puissants tels que du diluant, de l'alcool ou de l'essence pour le nettoyage.

### Avant l'utilisation

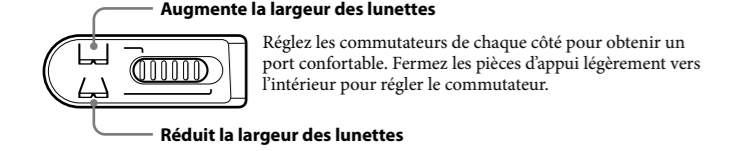


Retirez la feuille de protection de la pile avant d'utiliser ce produit pour la première fois.

### Pièces et composants



#### 1 Commutateur à glissière (TDG-BR100 seulement)



#### 2 Couvercle de pile

Retirez ou ouvrez le couvercle pour remplacer la pile.

#### 3 Voyant DEL

Un clignotement à chaque 3 secondes : En marche
Trois clignotements à chaque 3 secondes : Pile faible. La pile est presque épuisée.
Trois clignotements : Arrêt

#### 4 Capteur infrarouge

Ce capteur reçoit les signaux de l'émetteur de synchronisation 3D.



L'angle de réception infrarouge peut varier en fonction de la distance ou l'environnement d'utilisation.

#### Remarque

Veuillez vous assurer que le capteur infrarouge reste propre.

#### 5 Touche Power

Mise en marche : Appuyez une fois
Arrêt : Maintenez la touche d'alimentation enfoncée pendant 2 secondes
\* Arrêt automatique : Lorsque aucun signal infrarouge n'est reçu pendant plus de 5 minutes

#### 6 Plaquette (TDG-BR100 seulement)

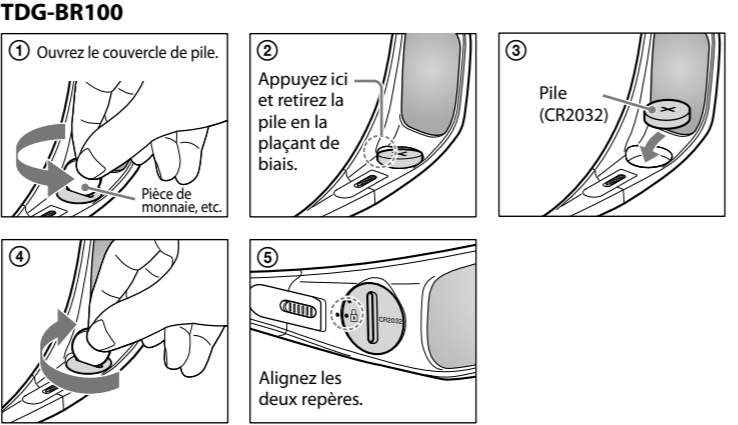
Ajustez la plaquette pour obtenir un port confortable.

#### 7 Pièces d'appui (TDG-BR100 seulement)

Vous pouvez courber (ajuster) les pièces d'appui pour obtenir un port confortable.

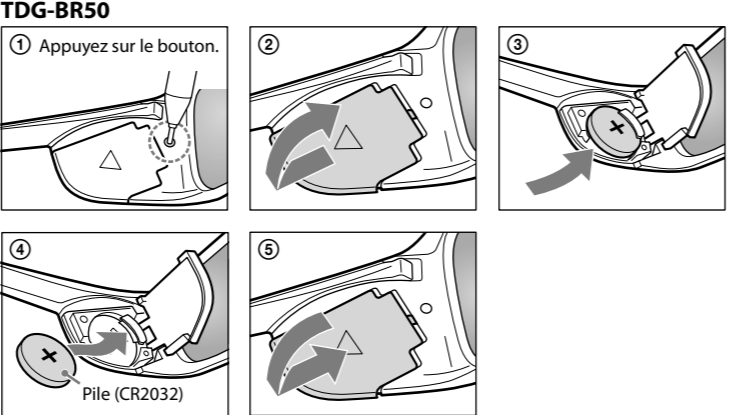
### Remplacement de la pile

Si le voyant DEL indique que la pile est faible, remplacez la pile. Utilisez une pile CR2032.



#### Remarque

Lorsque vous ouvrez ou fermez le couvercle de pile, assurez-vous que la pièce de monnaie, etc., soit correctement insérée dans la fente du couvercle de pile.



- Appuyez sur le bouton du couvercle de pile avec le bout d'un stylo ou autre objet semblable. (①)
- Faites glisser le couvercle de pile vers le haut pour l'ouvrir. (②)
- Faites glisser le couvercle de pile pour le refermer. (⑤)

### Dépannage

En cas de problème, consultez le mode d'emploi du téléviseur.
Reportez-vous au site Web de Sony pour les renseignements les plus à jour.
Aux États-Unis visitez le [www.sony.com/tvsupport](http://www.sony.com/tvsupport)
Au Canada visitez le [www.sony.ca/support](http://www.sony.ca/support)

### Español

### Descripción del producto

Disfrute de programas de video en 3D.

Para obtener información detallada sobre cómo disfrutar de la vista 3D o cómo establecer la configuración, consulte el manual de instrucciones del televisor.

### Especificaciones técnicas

	TDG-BR100	TDG-BR50
<b>Peso</b>	2,7 oz. (77 g (batería incluida))	1,7 oz. (49 g (batería incluida))
<b>Tipo de batería</b>	CR2032/3V	
<b>Duración de la batería</b>	Hasta 100 horas de duración de la batería <p>La duración de la batería variará según los patrones de uso, las condiciones ambientales (temperatura) y la marca de las pilas.</p>	
<b>Dimensiones (aprox.) (an. x alt. x prof.)</b>	7 1/8 x 1 3/8 x 7 1/4 pulgadas (179 x 40 x 183 mm)	6 x 1 3/8 x 6 1/4 pulgadas (152 x 40 x 157 mm)

### Precaución

Lea las instrucciones de seguridad para garantizar su seguridad personal y evitar daños materiales.

#### Registro del propietario

El modelo y el número de serie se encuentran en la parte lateral y posterior del producto. Registre estos números en el espacio proporcionado a continuación. Haga referencia a estos números cada vez que llame a su distribuidor Sony para hacer una consulta con respecto a este producto.

Nombre de modelo

\_\_\_\_\_

N.º de serie

\_\_\_\_\_

#### Información relacionada con la FCC

Este equipo ha sido probado y se ha comprobado que cumple con los límites establecidos para los dispositivos digitales Clase B, en conformidad con la sección 15 de las normativas de la FCC. Estos límites se han diseñado para brindar protección razonable contra interferencias perjudiciales en instalaciones residenciales. Este equipo genera, usa e irradia energía de radiofrecuencia y, si no se instala y utiliza en conformidad con las instrucciones, puede causar interferencias perjudiciales en las radiocomunicaciones. No obstante, no existe garantía alguna de que no se producirán interferencias en una determinada instalación. Si este equipo causa interferencias perjudiciales para la recepción de radio o televisión, lo que puede determinarse por medio del encendido y el apagado del equipo, el usuario debe intentar solucionar la interferencia con una o más de las medidas siguientes:
 Cambiar la orientación o ubicación de la antena receptora.
 Aumentar la separación entre el equipo y el receptor.

En cumplimiento con las normativas de la FCC, se le advierte que cualquier cambio o modificación que no haya sido aprobado expresamente en este manual podría anular el derecho del usuario a usar el equipo.

#### Para clientes en Canadá

Este aparato digital de Clase B cumple con la norma canadiense ICES-003.

#### Precauciones para el uso

- Las Gafas 3D funcionan mediante la recepción de rayos infrarrojos del Transmisor síncrono 3D. Su funcionamiento puede fallar en los siguientes casos:
  - Las Gafas 3D no se posicionan frente al Transmisor síncrono 3D.
  - Hay objetos que obstaculizan el trayecto entre las Gafas 3D y el Transmisor síncrono 3D.
  - Su funcionamiento puede verse afectado por la proximidad de otros dispositivos infrarrojos de comunicación, equipos de iluminación, equipos de calefacción residencial, etc.
- Cuando mire televisión con los lentes Gafas 3D, ubíquese justo frente al televisor.
- El efecto 3D no se percibirá adecuadamente y se modificará el color de la pantalla si se acuesta o inclina la cabeza.
- Para preservar el medio ambiente, deseché las baterías utilizadas conforme a las leyes o normas locales.

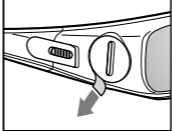
#### Precauciones de seguridad

- Utilice este producto solamente para mirar imágenes de video en 3D en un televisor Sony compatible.
- Es posible que algunas personas sientan malestares (como dolor de ojos, fatiga o náuseas) al utilizar este producto. Sony recomienda que todos los usuarios tomen descansos regulares al mirar imágenes de video en 3D o jugar videojuegos estereoscópicos en 3D. La extensión y la frecuencia de los descansos necesarios variarán según cada persona. Determine lo que resulte más adecuado. Si siente algún malestar, deje de usar este producto y de mirar imágenes de video en 3D hasta que finalice la molestia; consulte a un médico si lo considera necesario. También se recomienda (i) leer nuevamente el manual de instrucciones del televisor y de cualquier otro dispositivo o medio que se utilice con el televisor y (ii) el sitio web de Sony para obtener la última información. La vista de los niños pequeños (en especial los menores de seis años) todavía está en desarrollo. Consulte a su médico (a un pediatra o a un oftalmólogo) antes de permitir que los niños pequeños miren imágenes de video 3D o jueguen a videojuegos estereoscópicos en 3D. Los adultos deben supervisar a los niños pequeños para asegurarse de que sigan las recomendaciones anteriores.
- No modifique estas Gafas 3D ni permita que se caigan.
- Si las gafas se rompen, mantenga los pedazos rotos alejados de la boca y de los ojos.
- Mantenga a los niños alejados durante el reemplazo de la batería o al abrir la cubierta de la batería. En caso de que un niño se trague la batería o la cubierta, consulte al médico de inmediato.
- No deseché las baterías utilizadas para las Gafas 3D en el fuego.
- Cuando reemplace las baterías, insértelas con la orientación +/- adecuada.
- Utilice solamente la batería especificada para este producto: batería de botón de litio, CR2032.
- Asegúrese de no apretarse los dedos en las bisagras cuando pliegue los marcos.
- No use, guarde ni deje las Gafas 3D o la batería cerca del fuego o en lugares con temperaturas elevadas, por ejemplo, superficies o autos expuestos a la luz solar directa.

#### Mantenimiento de los lentes

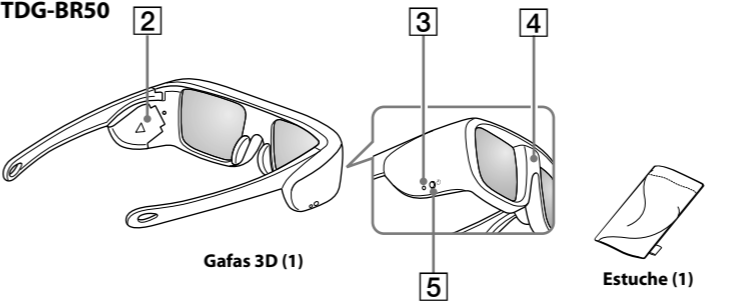
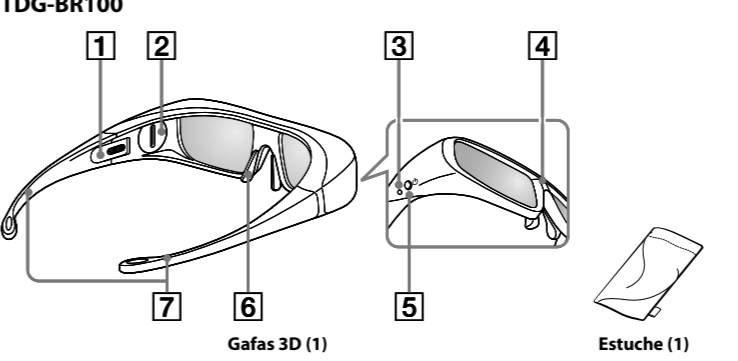
- Limpie los lentes con un paño suave cuidadosamente.
- Las manchas más resistentes se pueden eliminar con un paño apenas humedecido en agua tibia con un poco de jabón suave.
- Si utiliza un paño con tratamiento químico previo, asegúrese de seguir las instrucciones proporcionadas en el envase.
- No utilice disolventes fuertes, como solvente, alcohol o bencina, para la limpieza.

### Antes del uso

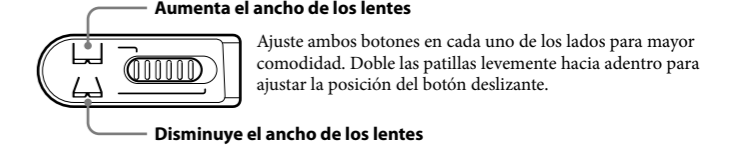


Quite el recubrimiento aislante de la batería antes de usar el producto por primera vez.

### Partes y componentes



#### 1 Botón deslizante (sólo TDG-BR100)



#### 2 Cubierta de la batería

Extraiga o abra la cubierta al efectuar el reemplazo de la batería.

#### 3 Indicador LED

Se enciende una vez cada tres segundos: encendido
Se enciende tres veces cada tres segundos: batería baja (la batería está casi agotada)
Se enciende tres veces: apagado

#### 4 Sensor IR

Recepción de señales del transmisor Transmisor síncrono 3D.



El ángulo de entrada de los rayos IR varía en función de la distancia o el lugar de utilización.

#### Nota

Mantenga el sensor IR limpio.

#### 5 Botón de encendido

Encendido: presione el botón una vez
Apagado: mantenga presionado el botón de encendido durante dos segundos
\*Apagado automático: más de 5 minutos sin señal IR

#### 6 Almohadilla para la nariz (sólo TDG-BR100)

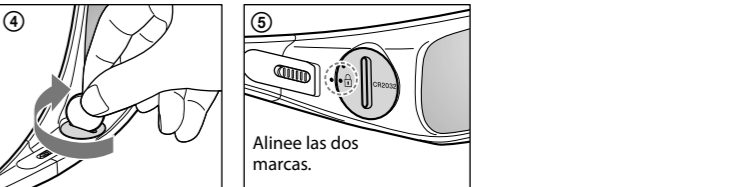
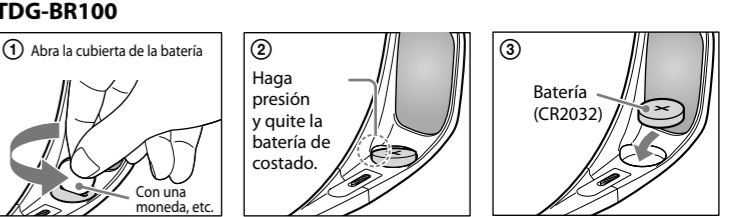
Ajuste la almohadilla para la nariz a fin de obtener mayor comodidad.

#### 7 Patillas (sólo TDG-BR100)

Es posible doblar (ajustar) las patillas para mayor comodidad. Después de determinar un tamaño, es posible que los lentes no puedan volver a su posición original.

### Reemplazo de la batería

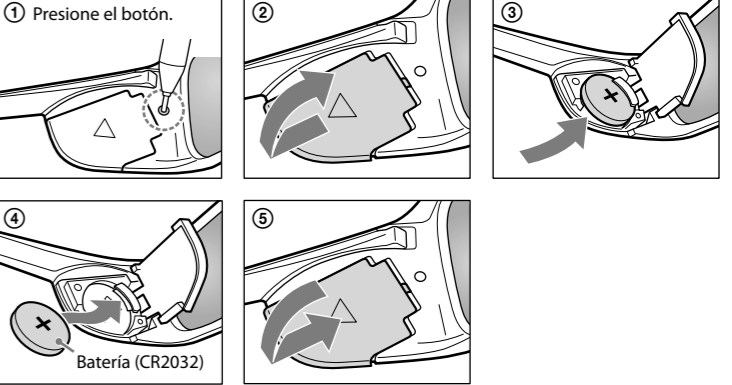
Si el LED indica que la batería está baja, debe reemplazarla. Use una batería CR2032.



#### Nota

Al abrir o cerrar la cubierta de la batería, asegúrese de insertar adecuadamente la moneda, etc. en la ranura de la cubierta de la batería.

#### TDG-BR50



- Presione el botón de la cubierta de la batería con la punta de un bolígrafo, etc. (①)
- Deslice la cubierta de la batería hacia arriba para abrir. (②)
- Deslice la cubierta de la batería para cerrar. (⑤)

### Resolución de problemas

En caso de surgir algún inconveniente, consulte el manual de instrucciones del televisor.
Consulte el sitio Web de Sony para obtener la información más reciente.
Para Estados Unidos: [www.sony.com/tvsupport](http://www.sony.com/tvsupport)
Para Canadá: [www.sony.ca/support](http://www.sony.ca/support)